

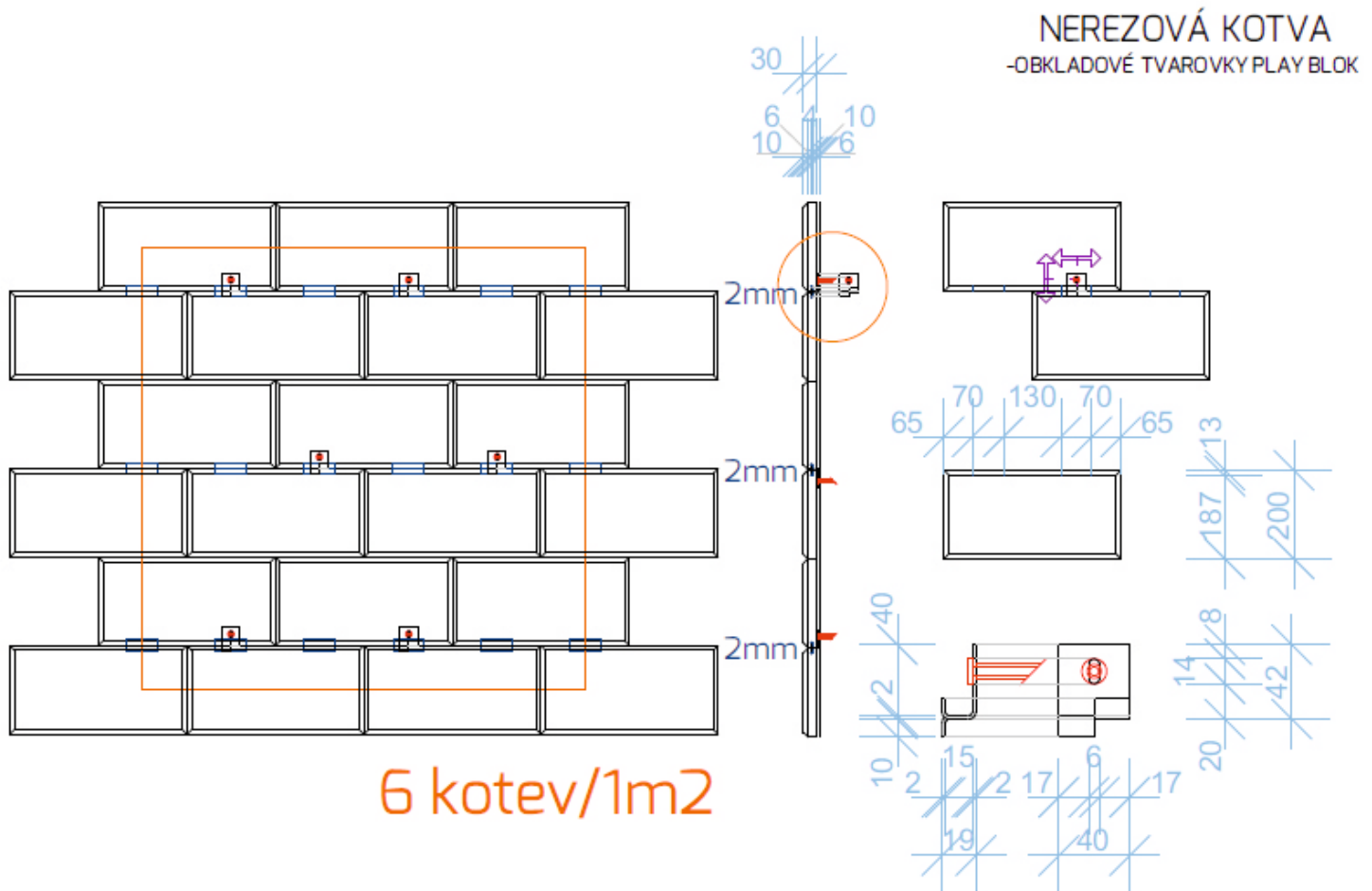
Technologický předpis lepení obkladových tvarovek PlayBlok

- 1) Pro lepení obkladových tvarovek Playblok doporučujeme elastické cementové lepidlo pro náročnější aplikace Flexkleber od společnosti Knauf.
- 2) Podklad musí být čistý, suchý, rovný, nemastný a zbavený prachu.
- 3) K rozmíchání lepidla se použije čistá pitná voda.
- 4) Suché lepidlo se smíchá s vodou v poměru cca 6,0 – 7,0 l vody / 25kg pytel.
- 5) Po rozmíchání s vodou se lepidlo nechá 5 – 10 minut odstát a ještě se znovu krátce promíchá. Takto rozdělané lepidlo je připraveno k použití. Doba zpracovatelnosti lepidla je 2 – 3 hodiny.
- 6) Lepidlo se nanáší v tenké vrstvě na celou plochu podkladu hladkou stranou hladítka, pak se vrstva „pročeše“ zubatou stranou hladítka, přičemž se zuby dotýkají podkladu.
- 7) Spotřeba suchého lepidla se může pohybovat od 2,0 – 8,9 kg/m², a to v závislosti na velikosti zubů použité stěrky (doporučujeme 6 – 8 mm).
- 8) Do vytvořeného drážkového lepidlového lůžka se pokládají obkladové betonové tvarovky KBF O–11B 30 za současného přitlačení tak, aby se drážky spojily pod obkladem do kompaktního lůžka.
- 9) Předběžné vlhčení obkladových tvarovek není nutné provádět, eventuálně je lepidlo možné nanést na obě lepené plochy.
- 10) Vždy je potřeba dbát na to, aby pod obkladovou tvarovkou nezůstaly vzduchové kapsy. Dále kontrolujeme před položením obkladového prvku, zda lepidlo na povrchu nevytvořilo nelepivý škrálop, a to nejlépe dotykem prstů. Pokud lepidlo škrálop má, je nutné ho v celé nelepivé ploše seškrábnout a znovu natáhnout čerstvé. Zvláště za extrémního sucha a tepla může dojít velmi rychle k zavadnutí lepidla.
- 11) Dilatační spáry je třeba vytvořit zejména v místě spojů, nebo rohové spáry (např. mezi stěnou a podlahou, obkladovými prvky a dveřním rámem, obkladovými prvky a dřevem nebo kovem).
- 12) Obkladové tvarovky je potřebné lepit na běhounovou vazbu, tak aby nevytvářely průběžné svíslé spáry.
- 13) Doporučujeme dodržovat dobu pokládky do 20 minut od nanesení.
- 14) Obklad o hmotnosti $\geq 50\text{kg/m}^2$ je nutné mechanické kotvení. Pro mechanické kotvení obkladu Playblok doporučujeme nerezové kotvy Playblok a universální hmoždinky HILTI HUD se šroubem. Hmoždinku je možné použít pro kotvení do betonu i cihel.

Dimenze hmoždinky je možné uvažovat takto:

	HUD - 16	HUD - 18	TORX 7,5
Kotvení do:	betonu	cihel	polystyren
Průměr vrtáku (mm):	6	8	10
Průměr šroubu (mm):	4,5 - 5	5 - 6	7,5
Minimální hloubkavrtu (mm):	40	55	50

↳ Schéma kotvení obkladu



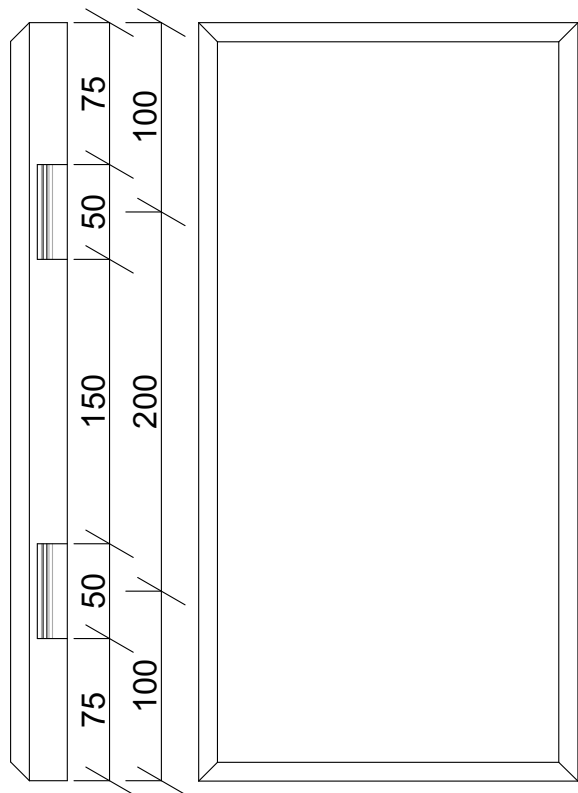
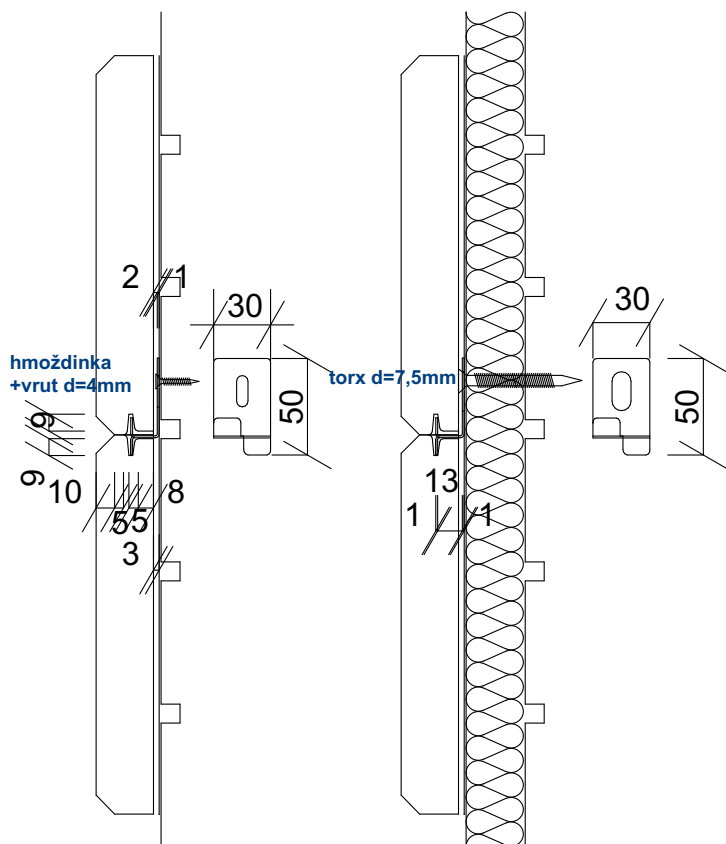
↳ Postup uchycení kotev PlayBlok

- 1) Dle schématu výše si vykreslíme rozmístění kotev na obkládané konstrukci.
- 2) Poté v místě označení vyvrtáme pomocí vrtačky otvor o průměru vrtáku 6, nebo 8 mm (dle typu konstrukce).
- 3) Po vyvrtání otvoru vyčistíme vyvrtaný otvor pomocí vyfouknutí. Do vyčištěného otvoru se vloží natloukací hmoždinka HILTI HUD.
- 4) Na obkladovou tvarovku Playblok naneseeme lepidlo Flexkleber od společnosti Knauf dle pokynů výše.
- 5) Poté osadíme tvarovku na obkládanou zeď a pomocí gumové paličky a libely urovnáme tvarovku do roviny.
- 6) Do urovnané tvarovky vložíme do otvoru v tvarovce nerezovou kotvu Playblok, kterou připevníme k podkladu pomocí vrtu HILTI HUD na místě hmoždinky, kterou jsme do stěny osadili v bodě 3.
- 7) Obkladové tvarovky Playblok mají otvory pro uchycení nerezových kotev na spodní a horní straně tvarovky. Z toho vyplývá, že další řada obkladových tvarovek se osazuje na vložené kotvy pouhým nasunutím.

↳ Schéma kotvení obkladu

kotvení na pevný podklad

kotvení přes zateplení



↳ Obkladový systém PlayBlok



obr.1 - KBF 0-11 A 30 -výřezy



obr.2 - KBF 0-11 A 30A-čelní pohled



obr.3 - kotvicí systém pro obklad PlayBlok

Postup lepení a kotvení obkladových tvarovek PlayBlok



obr.1 - nanesení lepidla



obr.2 - urovnání tvarovky do roviny



obr.3 - vyznačení otvoru pro kotvu



obr.4 - detail vyznačení otvoru pro kotvu



obr.5 - vyrtné a očištěné otvory pro kotvení



obr.6 - vložení hmoždinky a přivrtání vrtu k podkladu



obr.7 - detail kotvení tvarovky k podkladu



obr.8 - osazení tvarovky na kotvu



obr.9 - dokončená stěna z obkladových tvarovek PlayBlok